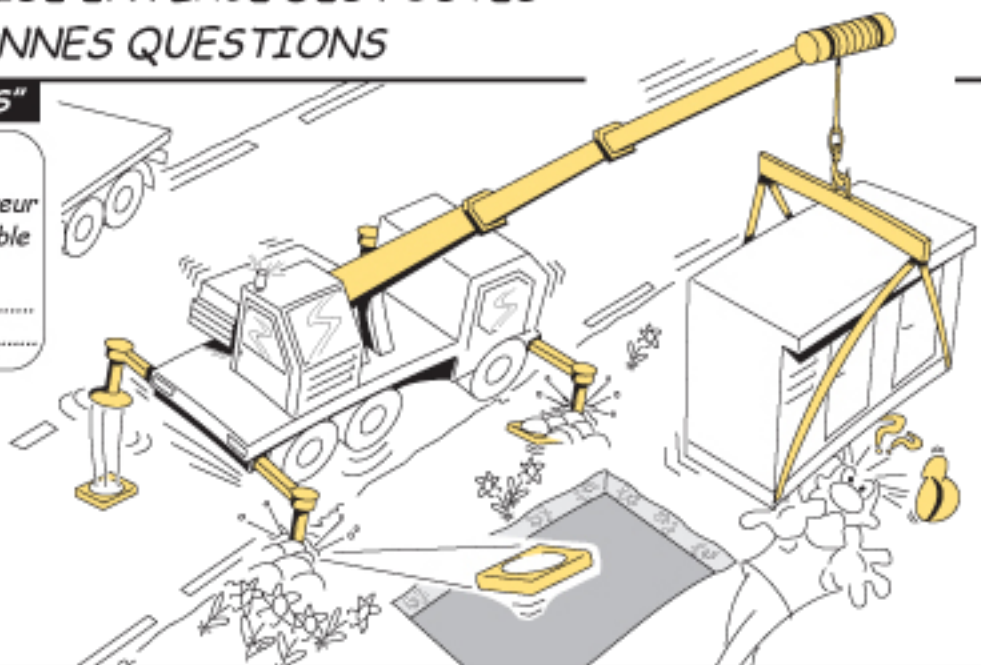


# REUSSIR LA MISE EN PLACE DES POSTES

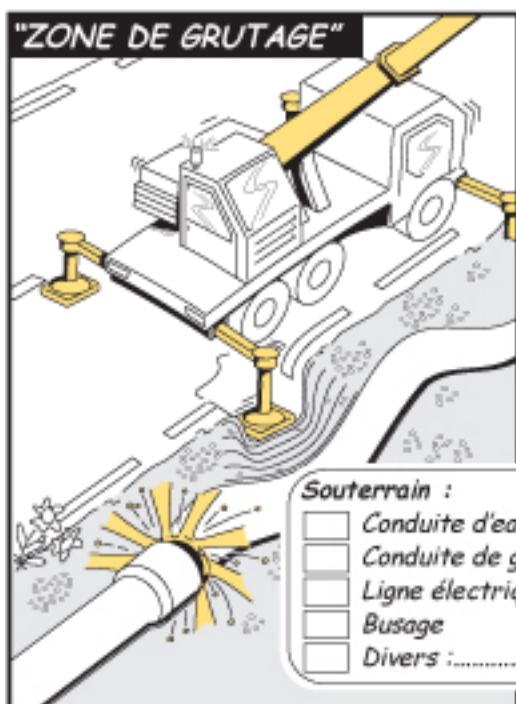
## GUIDE DES BONNES QUESTIONS

### "NATURE DES SOLS"

- Route (piste lourde)
- Chemin de terre porteur
- Chemin de terre meuble
- Terre végétale
- Divers : .....



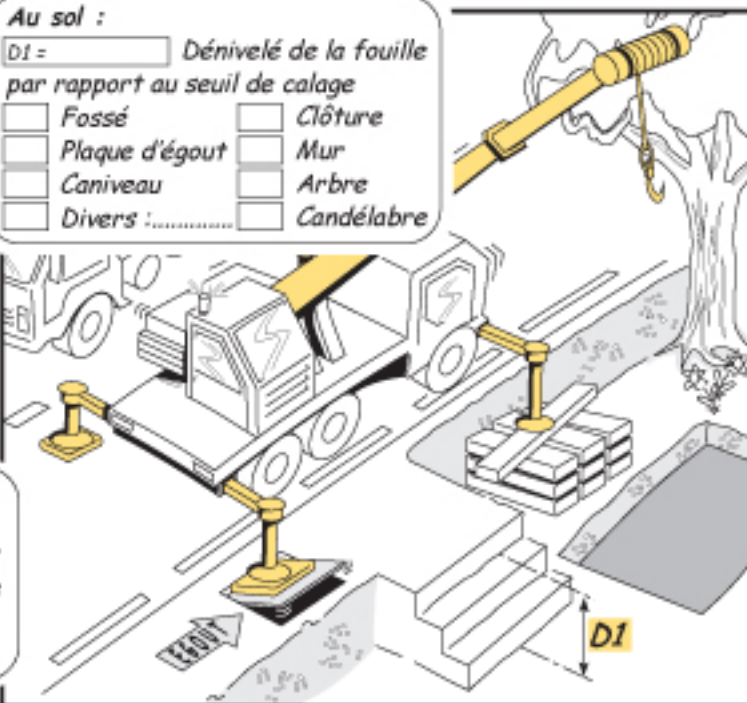
### "ZONE DE GRUTAGE"



- Souterrain :**
- Conduite d'eau
  - Conduite de gaz
  - Ligne électrique
  - Busage
  - Divers : .....

**Au sol :**

- D1 =  Dénivelé de la fouille par rapport au seuil de calage
- Fossé
  - Plaque d'égout
  - Caniveau
  - Divers : .....
  - Clôture
  - Mur
  - Arbre
  - Candélabre



**Aérien :**

- Ligne Télécom
- Ligne électrique BT
- Ligne électrique HTA
- Ligne électrique HTB
- Divers : .....

D2 =

D3 =

H =

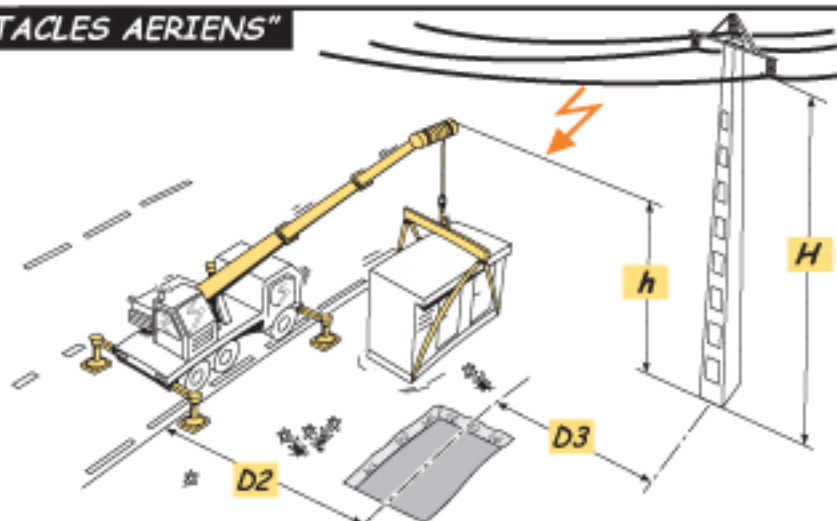
**Rappel :**

Distance mini d'approche hors habilitation

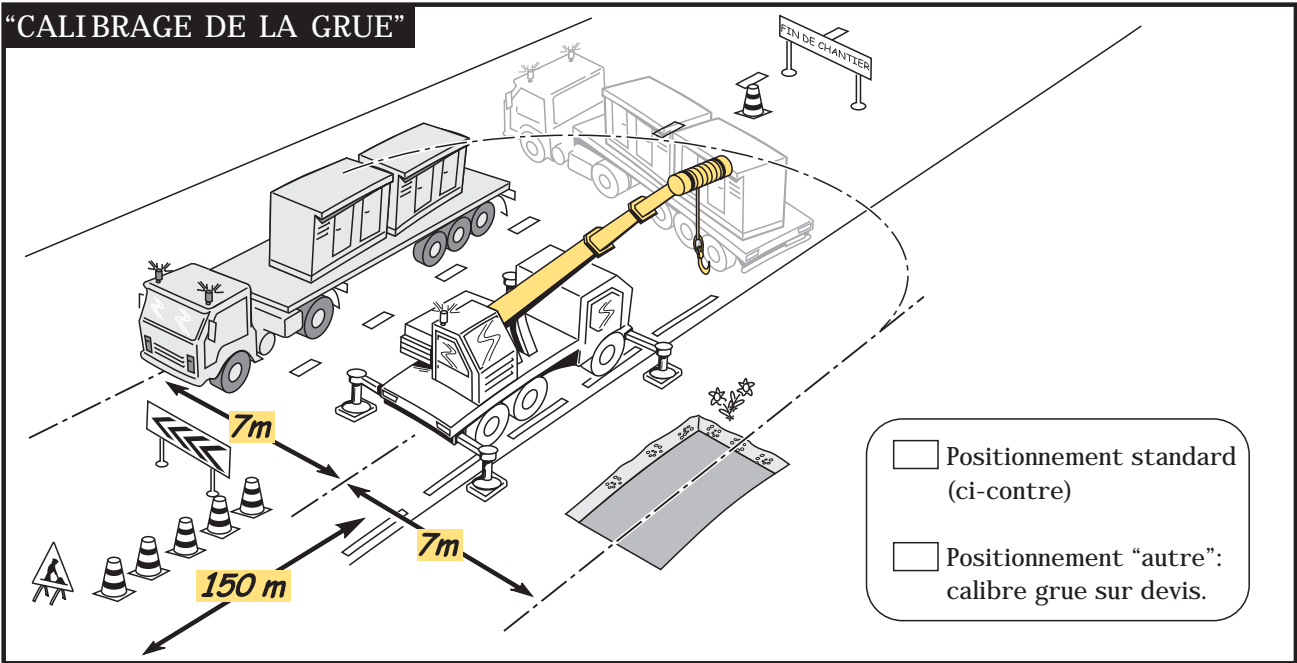
HTA et BT :  $H-h = 3m$

HTB :  $H-h = 5m$

### "OBSTACLES AERIENS"

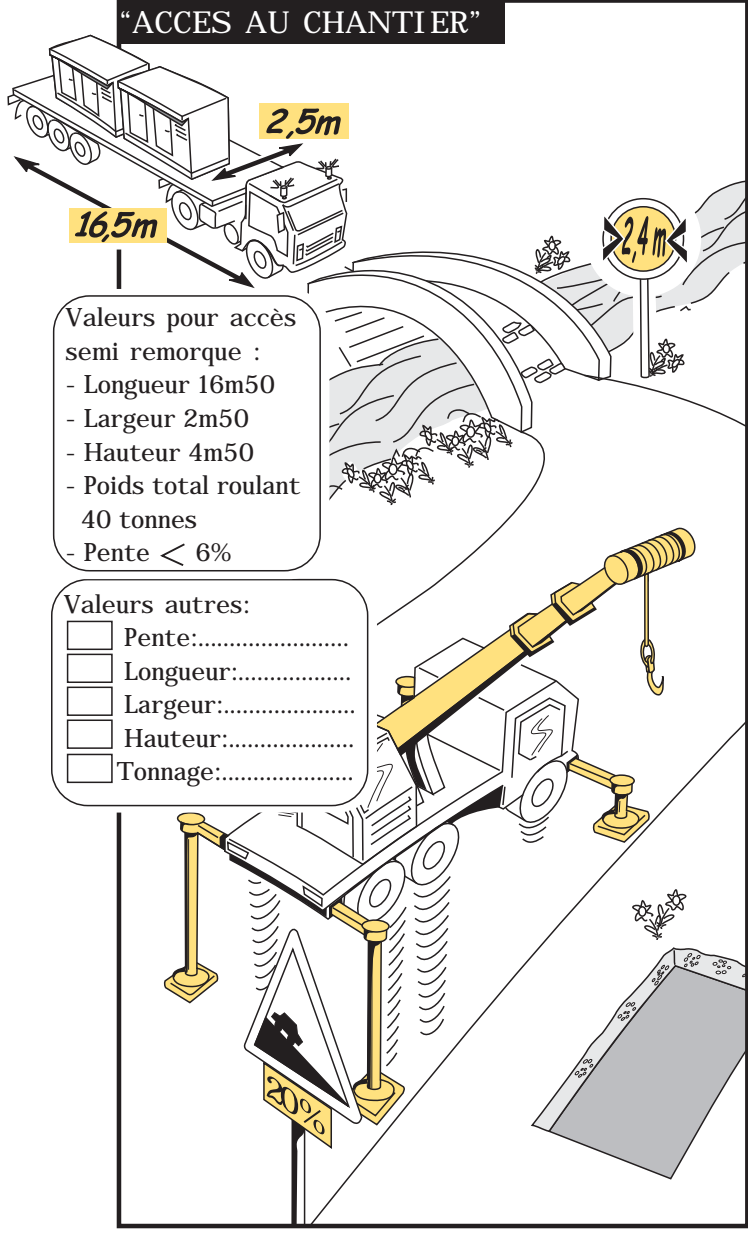


### "CALIBRAGE DE LA GRUE"



- Positionnement standard (ci-contre)
- Positionnement "autre": calibre grue sur devis.

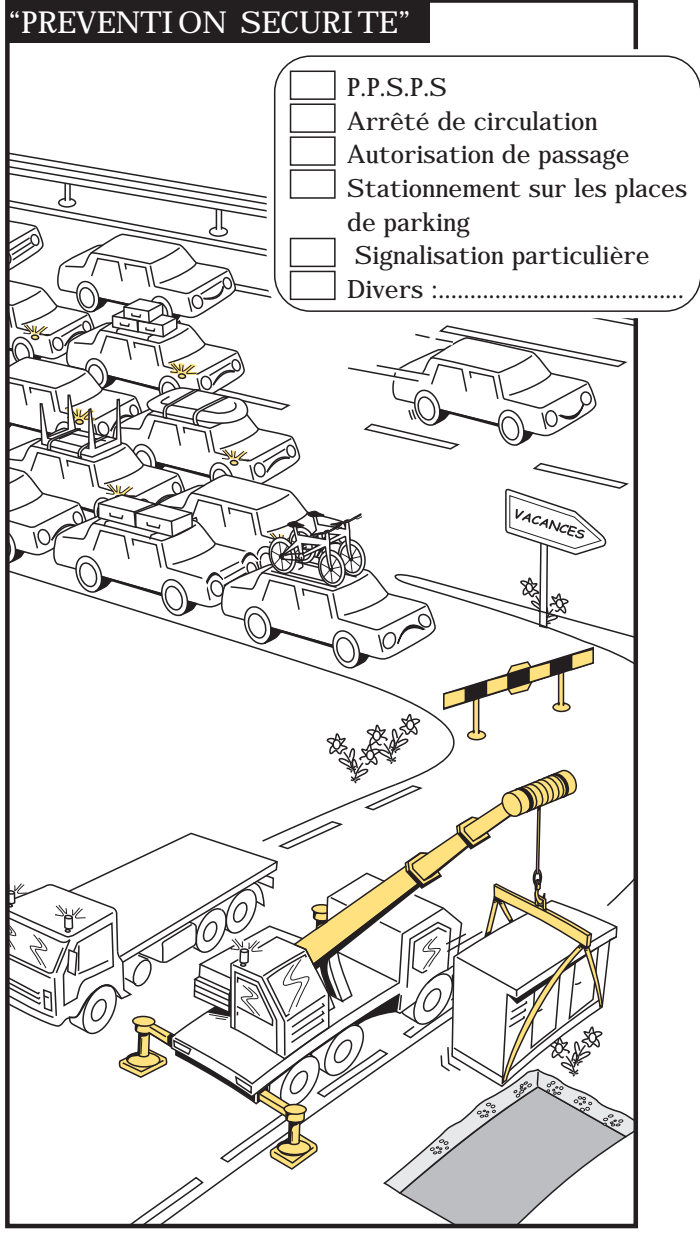
### "ACCES AU CHANTIER"



- Valeurs pour accès semi remorque :
- Longueur 16m50
  - Largeur 2m50
  - Hauteur 4m50
  - Poids total roulant 40 tonnes
  - Pente < 6%

- Valeurs autres:
- Pente:.....
  - Longueur:.....
  - Largeur:.....
  - Hauteur:.....
  - Tonnage:.....

### "PREVENTION SECURITE"



- P.P.S.P.S
- Arrêté de circulation
- Autorisation de passage
- Stationnement sur les places de parking
- Signalisation particulière
- Divers : .....