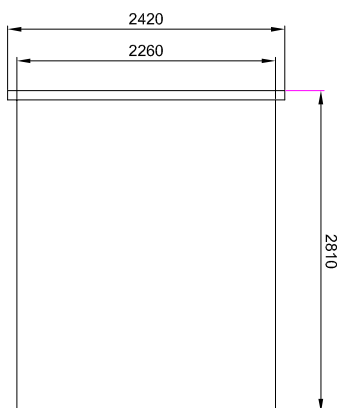
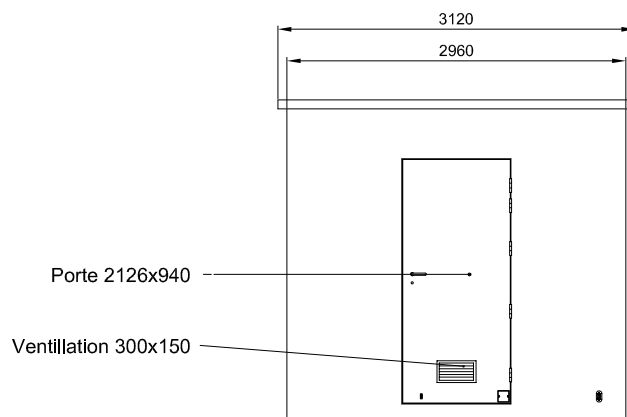


EXEMPLE LOCAL TECHNIQUE
2.96x2.26x2.81
SANS VIDE TECHNIQUE

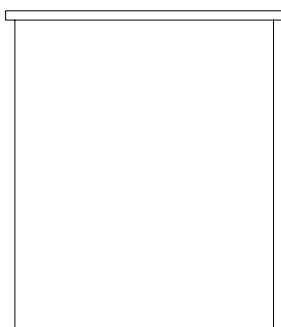
VUE DE DROITE



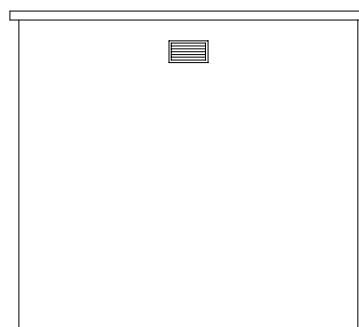
FACE AVANT



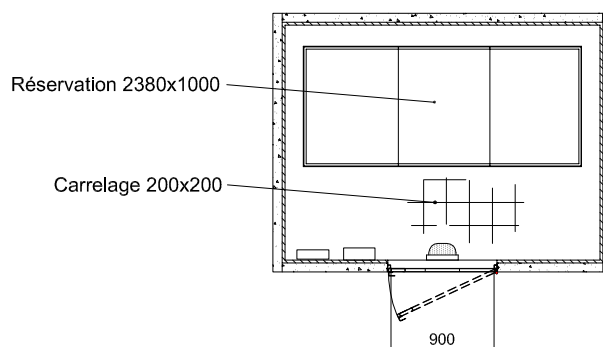
VUE DE GAUCHE



FACE ARRIERE



VUE EN PLAN



MATERLIGNES :
Z.I. Claude Bernard 41 800 Montoire Sur Le Loir
Tél. : 02.54.86.50.50 Fax : 02.54.86.51.51